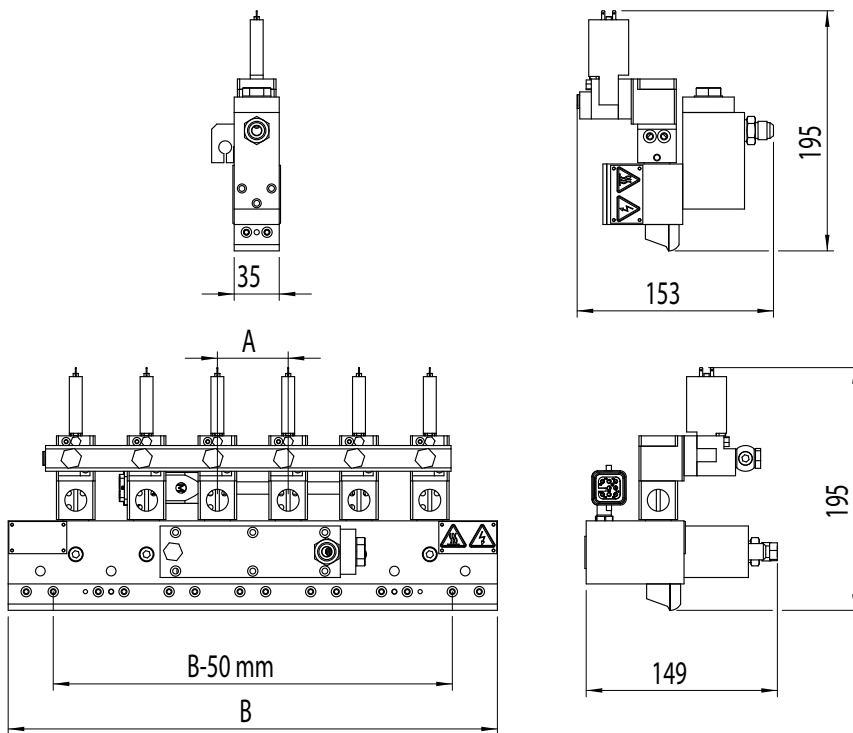


# Schlitzdüse HMC45NV

intermittierend, für sehr schnelle Anwendungen



APRO Flächenauftragsköpfe der Serie HMC45NV sind für schnelle, intermittierende Anwendungen entwickelt worden. Die hier eingesetzte Ventiltechnik arbeitet entgegen der Flußrichtung des Klebstoffs. Somit wird ein Rücksaugeffekt erzielt, der das Abrißverhalten optimiert und sehr sauber und präzise gestaltet. Alle unsere Auftragsköpfe werden, sofern notwendig, auch als Rücklaufsystem geliefert. APRO hat jahrelange Erfahrung mit dieser Technik und kann Ihre Bedürfnisse exakt realisieren.

#### Unsere Standard-Merkmale in der Übersicht:

- serienmäßig mit Leimfilter
- zuverlässiges Steuerteil, das repariert werden kann
- hochwertige Heizungen und Temperaturfühler
- anschlussfertig für alle gängigen Heißleimanlagen lieferbar (mit entsprechendem Sensor, Stecker und Leimverschraubung)
- Austauschprogramm und Reparaturservice mit höchstem Anspruch auf Qualität und Zuverlässigkeit

#### Technische Daten

Anschlußspannung	230 oder 120 VAC
Frequenz	50/60 Hz
Sensor	FeCuNi oder PT100 oder Ni120 oder NTC
Heizleistung	ab 320 Watt
Elektroanschluß	je nach Temperaturfühler
Temperaturbereich	20-200 °C
Geschwindigkeit	max. 5.000 Schaltungen/min.
Leimanschluß	G1/4 wahlweise mit Verschraubung UNF 9/16 oder UNF 1/2 oder UNF 3/4 oder M16x1,5
Leimdruck	bis 10 MPa (100 bar)
Luftanschluß	G1/8
Luftdruck	600 kPa (6 bar)
Maß A	min. 30 mm
Maß B	bis ca. 1.100 mm



Anschlußkabel für alle Marken



großer plissierter Leimfilter

Kleiner Bayonett-Filter

#### Unser Lieferprogramm:

- Heißleimanlagen
- Heizschläuche
- Auftragsköpfe
- Auftragssteuerungen
- Beschichtungsanlagen
- Druckwerke für Heißleim
- Ersatzteile für alle Marken

#### Wir haben Systemlösungen und entwickeln individuell für die:

- Hygiene-Industrie
- papierverarbeitende Industrie
- Verpackungsindustrie
- Filterindustrie
- Holzverarbeitende Industrie
- Automobil-Industrie

#### Ihr Vorteil bei APRO:

- wir gehen auf Ihre Wünsche ein
- wir haben jahrelange Fachkompetenz (seit 1992)
- wir sind schnell und flexibel
- wir sind immer servicebereit und liefern höchste Qualität
- bei uns stehen Sie im Mittelpunkt

**APRO® Technologie GmbH**  
Im Hülsenfeld 19  
40721 Hilden  
Deutschland

Telefon +49-(0)2103 - 39872-0  
Fax +49-(0)2103 - 39872-11  
www.apro-systems.com  
E-Mail info@apro-systems.com

Der Inhalt ist urheberrechtlich geschützt.  
Der Nachdruck ist untersagt.  
HMC45NV-D APRO GmbH © 2011