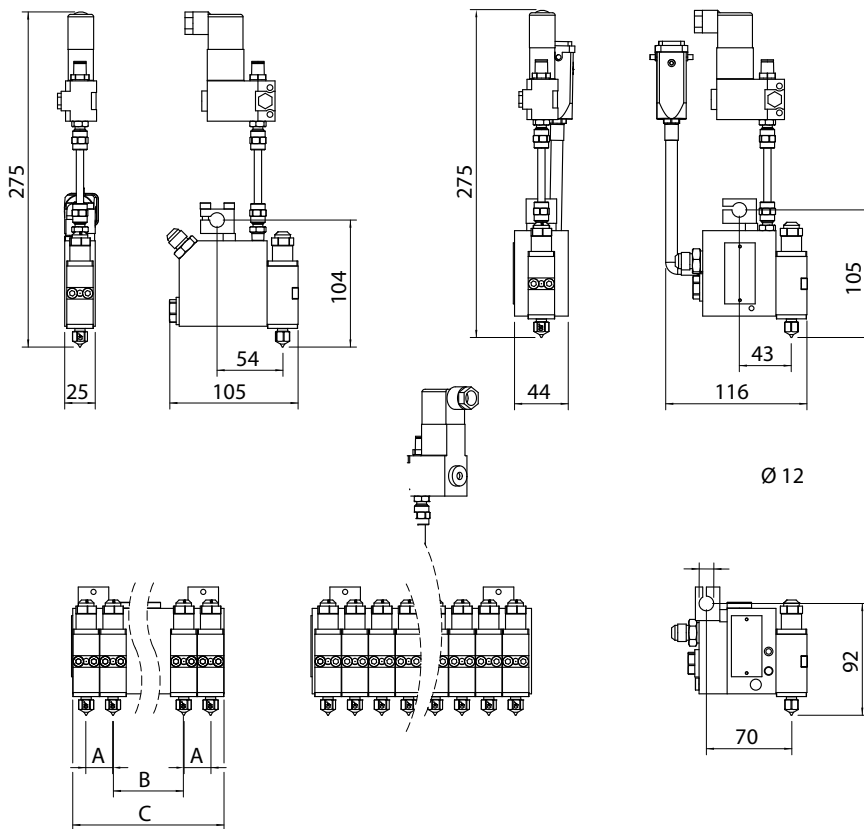




Auftragskopf

serienmäßig 1 - 8 Module A200-PRO



APRO Auftragsköpfe wurden für den Einsatz im rauen, industriellen Bereich entwickelt und erfüllen alle technischen und sicherheitsrelevanten Anforderungen der heutigen Zeit. Alle Köpfe sind **serienmäßig** mit einem **Leimfilter** ausgestattet.

Unsere Standard-Merkmale in der Übersicht:

- serienmäßig mit Leimfilter
- bewährtes Auftragsmodul, das repariert werden kann
- Elektrokabinett IP54 abgedichtet
- hochwertige Heizungen und Temperaturfühler
- kompatible Befestigungsbohrungen für schnellen Austausch von Fremdauftragsköpfen
- Kompatibilität (Düsen, Sensoren, Heizungen u.a.) zu den bekannten Herstellern sichern die Austauschbarkeit von Ersatzteilen
- anschlussfertig für alle gängigen Heißbleimanlagen lieferbar (mit entsprechendem Sensor, Stecker und Leimverschraubung)
- Austauschprogramm und Reparaturservice mit höchstem Anspruch auf Qualität und Zuverlässigkeit

Technische Daten

Anschlußspannung	230 oder 120 VAC
Frequenz	50/60 Hz
Sensor	FeCuNi oder PT100 oder Ni120 oder NTC
Heizleistung	160-630 Watt
Elektroanschluß	je nach Temperaturfühler
Temperaturbereich	20-200 °C
Geschwindigkeit	max. 5.000 Schaltungen/min.
Leimanschluß	G1/4 wahlweise mit Verschraubung UNF 9/16 oder UNF 1/2 oder UNF 3/4 oder M16x1,5
Leimdruck	bis 10MPa (100 bar)
Luftanschluß	G1/8
Luftdruck	600 kPa (6 bar)
Maß A	22 oder 25 mm Standard
Maß B	22 mm ab Lager lieferbar
Maß C	44/66/88/110/154/198 mm Standard



Anschlußkabel für alle Marken



Auftragsmodul A200-PRO



großer Leimfilter

Unser Lieferprogramm:

- Heißbleimanlagen
- Heizschläuche
- Auftragsköpfe
- Auftragssteuerungen
- Beschichtungsanlagen
- Druckwerke für Heißbleim
- Ersatzteile für alle Marken

Wir haben Systemlösungen und entwickeln individuell für die:

- Hygiene-Industrie
- papierverarbeitende Industrie
- Verpackungsindustrie
- Filterindustrie
- Holzverarbeitende Industrie
- Automobil-Industrie

Ihr Vorteil bei APRO:

- wir gehen auf Ihre Wünsche ein
- wir haben jahrelange Fachkompetenz (seit 1992)
- wir sind schnell und flexibel
- wir sind immer servicebereit und liefern höchste Qualität
- bei uns stehen Sie im Mittelpunkt

APRO® Technologie GmbH
Im Hülsenfeld 19
40721 Hilden
Deutschland

Telefon +49-(0)2103 - 39872-0
Fax +49-(0)2103 - 39872-11
www.apro-systems.com
E-Mail info@apro-systems.com

Der Inhalt ist urheberrechtlich geschützt.
Der Nachdruck ist untersagt.
HM4-D APRO GmbH © 2011